

ACTIVESHOP®

Kasutusjuhend

Giovanni D-21 vapofoon koos luubilambiga



Importija:

ACTIVESHOP Sp. z o.o.
ul. Graniczna 8b, bud. DC2A
54-610 Wrocław, Poola
www.activeshop.com.pl
Rev. A/09/2024



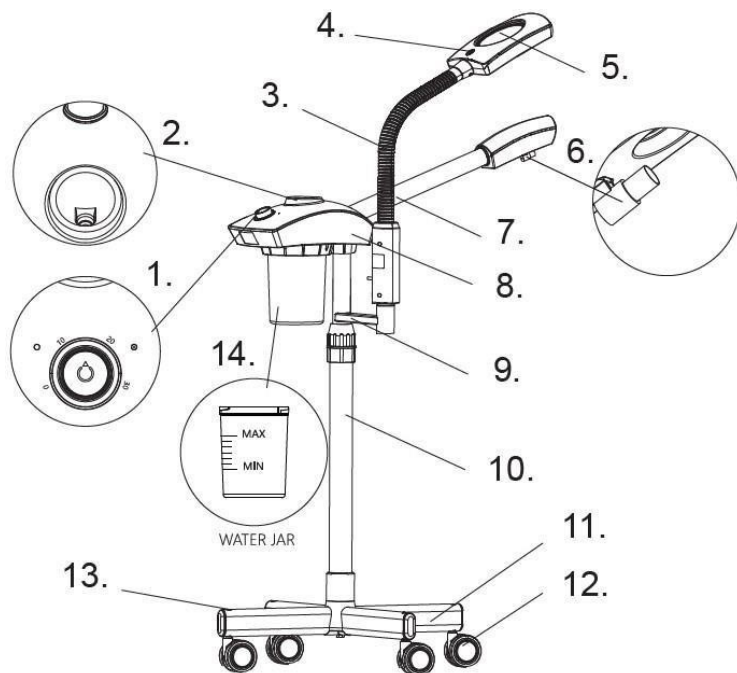
Giovanni D-20 vaposon. Multifunktsionaalne vaposon sooja auru ja osooniga. Seda iseloomustab kvaliteetne töötlus. Intuiitiivne töö, loob suurepärase võimaluse töötada igas ilusalongis. Kerge, funktsionaalne, stabiilse statiiviga. Teleskoopvarras võimaldab kiiret reguleerimist. Vaposoon on paigaldatud reguleeritava kõrgusega statiivile.

SEADME TÖÖ:

1. Desinfitseerib nahka
2. Laiendab poore
3. hõlbustab mustpeade ja surnud naha eemaldamist tänu auru tungimisele sügavale naha sisse
4. Hõlbustab toksiinide eritumist
5. Niisutab ja värskendab nahka
6. Stimuleerib naha vereringet
7. Parandab oluliselt massaažitulemusi

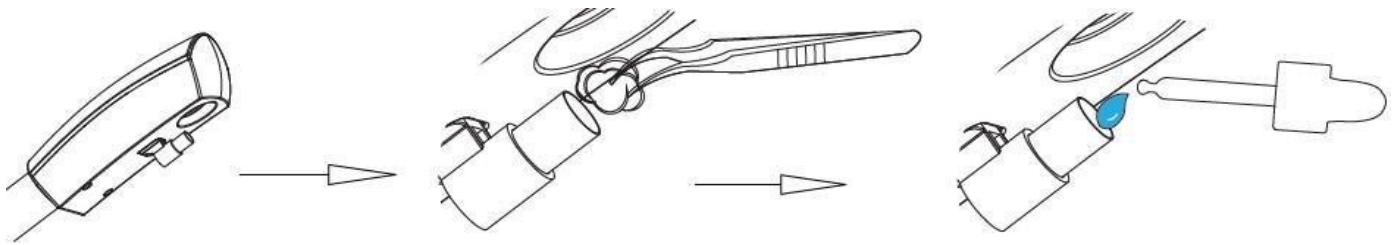
SPETSIFIKATSIOONID:

1. Sisse/välja lüliti ja taimer
2. Auk/täitematerjal
3. Liblikaelatoru
4. Valguse sisse/väljalülitamise lüliti
5. Suurendusläätis x3
6. Kuuma auru eraldav pihusti
7. Dušitoru
8. Põhikorpus
9. Teleskoopjalg (ülemine post; 2in1)
10. Teleskoopjalg (alumine post)
9. Alus
10. Rattad
13. Kaane
14. Veemahuti



KASUTUSJUHEND:

1. Asetage seade stabiilsele, tasasele pinnale.
2. Kontrollige, et kuumavee tihend oleks pingutatud. Täitke veetaset uuesti, kuni see läheneb MAX-tasemele.
3. Seadke taimerit nupu abil seadme soovitud tööaeg (0 kuni 30 minutit).
4. Lülitage seade sisse, vajutades sisse/välja nuppu. Seade hakkab vett soojendama, samal ajal süttib UV-valgus. Aur hakkab pihustama umbes 5 minutit pärast vee keetmist. Aeg võib sõltuvalt veekogusest varieeruda.
5. UV-valgustust saab reguleerida individuaalselt. Vajutage sisse/välja nuppu ja hoidke seda 5 sekundit all, UV-valgus lülitub sisse või välja.
6. Kui auru hakkab välja tulema, tooge seade kliendi näole lähemale. Ideaalne kaugus pihusti ja kliendi näo vahel on vähemalt 20 cm.
6. Kui seadet ei kasutata pikka aega, valage vesi välja ja kuivatage mahuti.
7. Aroomiteraapia funktsioon: Paigutage väike vatitükk pihustisse ja piserdage sellele paar tilka eeterlikku õli. Aroom tuleb välja, kui auru pihustatakse.



MÄRKUS!!!

Ärge viige seadet kliendi näole või kehale liiga lähedale. On oht tõsiste nahapõletuste tekkeks.

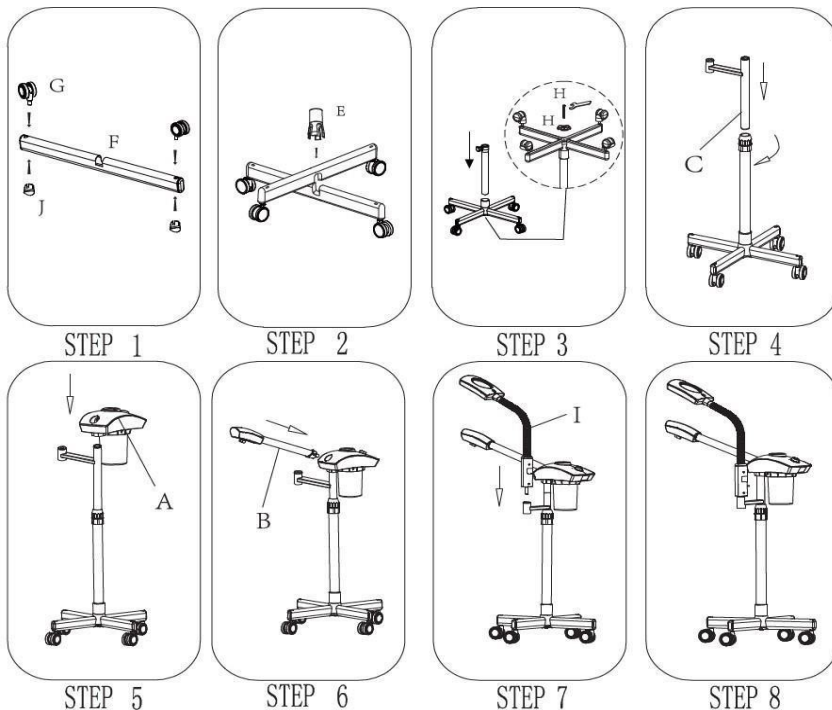
MÄRKUS!!!

Kui seade töötab, ärge kallutage ega kallutage seda ümber. Ärge kasutage seadet, kui selles ei ole vett.

SOOVITUSED:

1. Ärge kunagi jätke ühendatud seadet järelevalveta. Kui seda seadet kasutavad lapsed või puudega inimesed, kui seda kasutatakse laste või puudega inimeste juures või nende peal.
2. Kasutage seadet kasutusjuhendis kirjeldatud eesmärgil.
3. Ärge kunagi kasutage seda seadet, kui selle juhe või pistik on kahjustatud. Ärge kasutage seadet, kui see ei tööta korralikult või kui see on maha kukkunud, kahjustatud või vette kukkunud.
4. Ärge kunagi kasutage seadet magamise ajal.
5. Kasutage seadet ainult tasasel pinnal.
6. Ärge kunagi kasutage seadet liiga lähedal nahale, esineb põletusohu.
7. Ärge lisage mahutis olevasse vette eeterlikke õlisid ega muid lisandeid. Vastasel juhul võib seade kahjustada.
8. Ärge kasutage seadet, kui selles ei ole vett.
9. Ärge valage veepaaki mingeid lisandeid.
10. Puhastage veepaaki regulaarselt. Enne puhastamist ärge unustage seade välja lülitada ja pistikupesast välja tõmmata.
11. Ärge puudutage kuuma vee paaki.
12. Kui olete lõpetanud, valage vesi välja ja tühjendage paak.

SEADME PAIGALDAMINE (järgige alltoodud skeemi):



MÄRKUS!!!



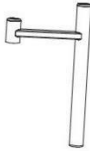

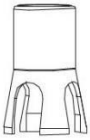





Ärge kasutage objektiivi puhastamiseks jämedat lappi. See nii võite kriimustada objektiivi ja vähendada selle selgust.

MÄRKUS!!!

Ärge pange kaitsmata silmi otsese LED-valguse kätte, see võib põhjustada ebamugavustunnet või kahjustada nägemist.

MÄRKUS!!!

Veemahuti tuleks regulaarselt puhastada. Enne eemaldamist Veemahuti peab olema vooluvõrgust lahti ühendatud.

A:	B:	C:	D:	E:
1PCS	1PCS	1PCS	1PCS	1PCS
				
F:	G:	H:	I:	J:
2PCS	4PCS	1PCS	1PCS	4PCS
				

Seadme kõrgus on reguleeritav vahemikus 78-95 cm, mis võimaldab seadme paigutamist õigele kõrgusele, et tagada maksimaalne mugavus nii ravi teostavale isikule kui ka kliendile. LED-luuppi ja wapozonepihustit saab pöörata, et suurendada raviulatust ja -välja.

Tehniline Dan

Pinge	120-220V 50/60Hz
Võimsus	750W
Lambi heledus	1000-1600 Lx
Lampide võimsus	9.5W

Seadme mõõtmed:



TURVAMEETMED

1. Seade on professionaalne seade, mida kasutatakse kosmeetilistes operatsioonides. Seadme kasutamine ainult kvalifitseeritud kosmeetikute poolt väldib ebasoovitavaid mõjusid ravi ajal.
2. Seadet ei tohi lahti võtta ega püüda kasutada muudel kui käesolevas kasutusjuhendis märgitud eesmärkidel. Kõiki hooldus- ja remonditöid peab tegema ainult volitatud hooldustehnik (ettevõtte ACTIVESHOP Sp. z o.o.).
3. Ärge paigaldage ega kasutage seadet vedelike, määrgade kohtade läheduses või määrgade kätega - nii, et seadmesse ei satuks vedelikke.
4. Järgmistel juhtudel eemaldage kohe pistik pistikupesast ja võtke ühendust volitatud teenindustevõttega ACTIVESHOP Sp. z o.o.: a) seadmesse on sattunud vedelikku, b) seade eraldab kummalist lõhna, suitsu või teeb kummalist müra, c) toitejuhe on kahjustatud, d) seade on ümber kukkunud või selle korpus on kahjustatud.
5. Ärge asetage kaablitele mingeid esemeid. Ärge paigaldage seadet sellisele kohale, kus keegi võib toitejuhtmele peale astuda.
6. Turvalisuse huvides tõmmake toitejuhe pistikupesast välja iga kord, kui lõpetate seadmega töötamise.
7. Ärge sisestage midagi seadme avausse. Kui avausse satub võõrkeha, eemaldage kaabel pistikupesast ja võtke ühendust edasimüüja või tootjaga.

8. Ärge asetage seadet ebastabiilsele kärule, riulile või sõidukile. Seade võib kukkumisel kahjustada.
9. Seadme püsiva eluea tagamiseks on soovitatav, et enne toitenupu uuesti vajutamist (sisse- ja väljalülitamise ja vastupidi) jääks üheminutilise intervall.
10. Toiteallikas peab vastama andmesildil olevatele spetsifikatsioonidele. Vastasel juhul on oht, et seade ei tööta korralikult, saab kahjustada või isegi põleb läbi.

MÄRKUSED:

1. Toitejuhtme kahjustuse või muude rikete korral pöörduge volitatud teeninduskeskuse poole - nii väldite ohtu.
2. Seda seadet võivad kasutada vähemalt 8-aastased lapsed ja isikud, kelle füüsilised ja vaimsed võimed on vähenenud ning kellel puuduvad kogemused ja teadmised seadme kohta, kui on tagatud järelevalve või juhendamine, kuidas seadet ohutult kasutada, nii et sellega seotud riskid oleksid mõistetavad.
3. Seade ei ole mõeldud lastele mängimiseks. Ärge lubage lastel seadmega mängida.
4. Ärge jätke seadet järelevalveta, kui selle läheduses viibivad lapsed või isikud, kes ei ole piisavalt teadlikud seadme kasutamisest.
5. See elektriline seade ei ole mänguasi. Ebaõige kasutamine või kokkupuude elektriseadmega võib ohustada tervist või põhjustada surma, seetõttu tuleb seadet kasutada ja hoida lastele kättesaamatus kohas.



SEADME KÕRVALDAMINE

Hävitage kasutatud elektriseadmed, valgustid ja pakendid ringlussevõtukeskustes vastavalt keskkonnakaitse eeskirjadele. Elektriseadmeid ei tohi visata olmejäätmete prügikasti. Järgige seda tüüpi seadmete kõrvaldamise eeskirju. Keskkonnakaitse eesmärgil vastavalt direktiivile 2012/19/EÜ

Elektri- ja elektroonikaseadmete jäätmed tuleb koguda eraldi ja anda üle elektri- ja elektroonikaseadmete jäätmete kogumispunktidesse.

Kasutuselt kõrvaldatud ja vanad seadmed sisaldavad täielikult ringlussevõetavaid komponente ja seetõttu tuleks need ringlussevõtuks ära anda. Seepärast tuleks need anda üle asjakohastes kogumispunktides, samuti võib neid üle anda ACTIVESHOP Ltd-le.

LADUSTAMINE JA TRANSPORT

Seadet tuleb transportida temperatuuril (-)20°C kuni (+)50°C ainult originaalpakendis. Seadet tuleb hoida hästi ventileeritud ruumis, kus suhteline õhuniiskus ei ületa 75%. Töötemperatuur on (+)10°C kuni (+)40°C. Säilitamise ja transpordi ajal ei tohi seadet visata ega lasta maha, mitte puutuda kokku mehaaniliste löökide või ilmastikutingimustega.