

# ACTIVESHOP®

## Instrucțiuni de utilizare

Giovanni D-21 vapozone cu lampă de mărire



**Importator:**

ACTIVESHOP Sp. z o.o.  
ul. Graniczna 8b, bud. DC2A  
54-610 Wrocław, Polonia  
[www.activeshop.com.pl](http://www.activeshop.com.pl)  
Rev. A/09/2024



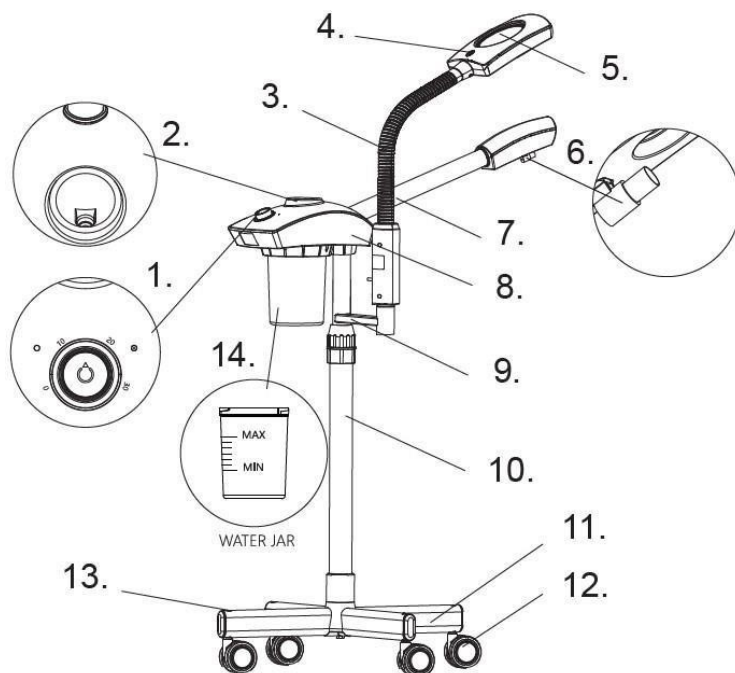
**Giovanni D-20 vaposon. Vapor multifuncțional cu abur cald și ozon.** Se caracterizează prin manoperă de înaltă calitate. Operare intuitivă, creează o oportunitate excelentă de a lucra în orice salon de înfrumusețare. Ușor, funcțional, cu un suport stabil. Brațul telescopic permite ajustarea rapidă. Vaporosonul este montat pe un suport cu înălțime reglabilă.

#### **FUNCȚIONAREA DISPOZITIVULUI:**

1. Dezinfectează pielea
2. Lărgeste porii
3. Facilitează îndepărtarea punctelor negre și a pielii moarte datorită pătrunderii aburului adânc în piele
4. Facilitează secreția de toxine
5. Hidratează și îmbălbăștează pielea
6. Stimulează circulația pielii
7. Îmbunătățește semnificativ rezultatele masajului

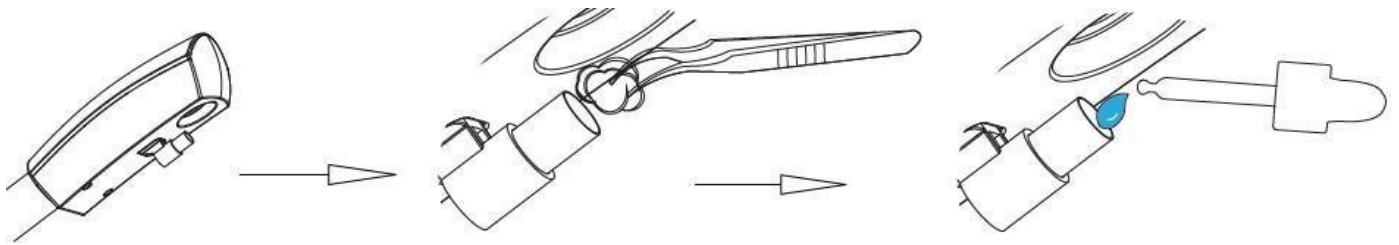
#### **SPECIFICAȚII:**

1. Comutator pornit/oprit și temporizator
2. Gaură/umplură
3. Țeava Gooseneck
4. Comutator pornire/oprire lumină
5. Lentile de mărire x3
6. Duză, care emite abur fierbinte
7. Conducta de duș
8. Corpul principal
9. Suport telescopic (stâlp superior; 2in1)
10. Suport telescopic (stâlp inferior)
9. Baza
10. Roți
13. Acoperire
14. Rezervor de apă



#### **INSTRUCȚIUNI DE UTILIZARE:**

1. Așezați unitatea pe o suprafață stabilă, plană.
2. Verificați dacă sigiliul apei calde a fost strâns. Reumpleți nivelul apei până când se apropie de nivelul MAX.
3. Rotiți butonul temporizatorului pentru a seta timpul dorit de funcționare a aparatului (de la 0 la 30 de minute).
4. Porniți unitatea apăsând butonul on/off. Unitatea va începe să încalzească apa, în același timp lumina UV se va aprinde. Aburul va începe să se pulverizeze la aproximativ 5 minute după ce apa a fiert. Timpul poate varia în funcție de cantitatea de apă.
5. Lumina UV poate fi controlată individual. Apăsați butonul pornit/oprit și mențineți apăsat timp de 5 secunde, lumina UV se va porni sau opri.
6. Când începe să iasă abur, apropiați dispozitivul de fața clientului. Distanța ideală între duză și fața clientului nu este mai mică de 20 cm.
6. Dacă unitatea nu este utilizată pentru o perioadă lungă de timp, turnați apa și uscați recipientul.
7. Funcție de aromaterapie: Puneți o bucată mică de bumbac în duză și presărați câteva picături de ulei esențial pe bumbac. Aroma va ieși pe măsură ce aburul este pulverizat.



### NOTĂ!!!

Nu apropiați dispozitivul prea mult de fața sau corpul clientului. Există riscul de arsuri grave ale pielii.

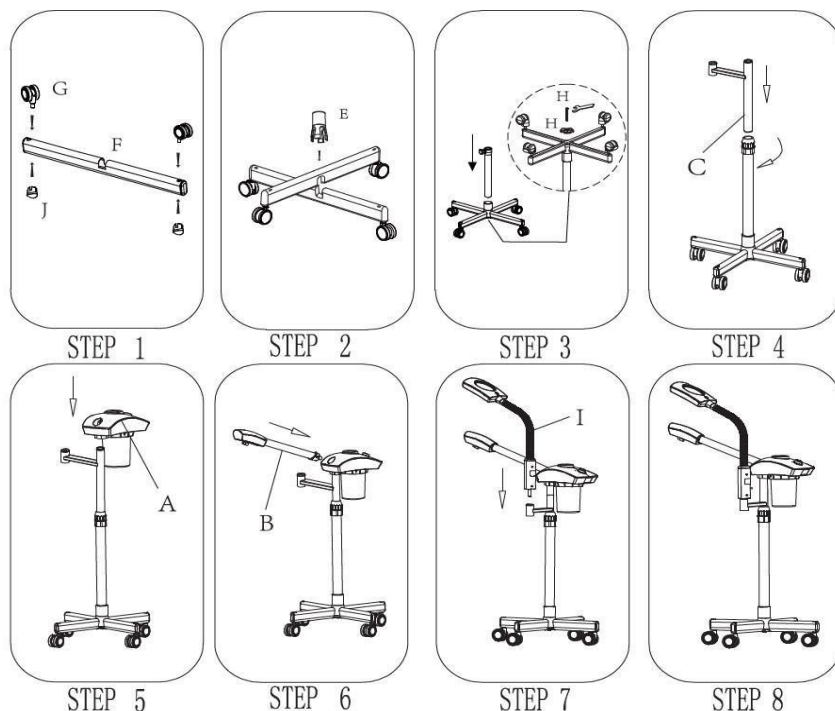
### NOTĂ!!!

În timp ce aparatul este în funcțiune, nu îl înclinați sau răsturnați. Nu utilizați aparatul dacă nu există apă în el.

### RECOMANDĂRI:

1. Nu lăsați niciodată nesupravegheat un aparat conectat. Este necesară o supraveghere atentă atunci când acest aparat este utilizat de către, pe sau în apropierea copiilor sau a persoanelor cu handicap.
2. Utilizați dispozitivul în scopul descris în manual.
3. Nu utilizați niciodată acest aparat dacă are un cablu sau o fișă deteriorate. Nu utilizați aparatul dacă nu funcționează corect sau dacă a fost scâpat, deteriorat sau a căzut în apă.
4. Nu utilizați niciodată dispozitivul în timpul somnului.
5. Utilizați dispozitivul numai pe o suprafață plană.
6. Nu utilizați niciodată dispozitivul prea aproape de piele, există riscul de arsuri.
7. Nu adăugați uleiuri esențiale sau alți aditivi la apa din rezervor. Nerespectarea acestei reguli poate duce la deteriorarea dispozitivului.
8. Nu utilizați aparatul dacă nu există apă în el.
9. Nu turnați niciun aditiv în rezervorul de apă.
10. Curățați rezervorul de apă în mod regulat. Nu uitați să opriți aparatul și să îl scoateți din priză înainte de curățare.
11. Nu atingeți rezervorul de apă caldă.
12. Când ați terminat, turnați apa și goliți rezervorul.

### INSTALAREA DISPOZITIVULUI (urmați diagrama de mai jos):



### NOTĂ!!!



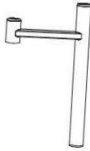

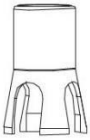





Nu utilizați o cârpă aspră pentru a curăța obiectivul. Aceasta puteți zgâria lentila și îi puteți reduce claritatea.

### NOTĂ!!!

Nu expuneți ochii neprotejați la lumina LED directă, acest lucru poate provoca disconfort sau deteriorarea vederii

### NOTĂ!!!

Rezervorul de apă trebuie curățat în mod regulat. Înainte de a scoate Rezervorul de apă trebuie deconectat de la sursa de alimentare.

A:	B:	C:	D:	E:
1PCS	1PCS	1PCS	1PCS	1PCS
				
F:	G:	H:	I:	J:
2PCS	4PCS	1PCS	1PCS	4PCS
				

Înălțimea unității poate fi reglată între 78-95 cm, permițând poziționarea echipamentului la nivelul corect pentru a maximiza confortul pentru persoana care efectuează tratamentul și pentru client. Lupa LED și duza wapozon pot fi rotite pentru a mări raza și câmpul de tratament.

#### Tehnic Dan

Tensiune	120-220V 50/60Hz
Putere	750W
Luminozitatea lămpii	1000-1600 Lx
Puterea lămpii	9.5W

## Dimensiunile dispozitivului:



## MĂSURI DE SECURITATE

1. Dispozitivul este un echipament profesional destinat utilizării în chirurgia cosmetică. Operarea dispozitivului numai de către personal cosmetic calificat evită efectele nedorite în timpul tratamentului.
2. Dispozitivul nu trebuie dezasamblat și nu trebuie încercat să fie utilizat în alte scopuri decât cele indicate în acest manual. Toate întreținerea și reparațiile trebuie efectuate numai de către un tehnician de service autorizat (compania ACTIVESHOP Sp. z o.o.).
3. Nu instalați sau folosiți unitatea în apropierea lichidelor, a zonelor umede sau cu mâinile ude - astfel încât să nu pătrundă lichide în unitate.
4. Scoateți imediat ștecherul din priză și contactați compania de service autorizată ACTIVESHOP Sp. z o.o. în următoarele cazuri: a) a pătruns lichid în aparat, b) aparatul emite un miros ciudat, fum sau face zgomote ciudate, c) cablul de alimentare a fost deteriorat, d) aparatul a fost lovit sau carcasa acestuia a fost deteriorată.
5. Nu așezați niciun obiect pe cabluri. Nu instalați unitatea într-un loc în care cineva poate călca pe cablul de alimentare.
6. Din motive de siguranță, scoateți cablul de alimentare din priză de fiecare dată când terminați lucrul cu unitatea.
7. Nu introduceți nimic în deschiderea aparatului. Dacă un obiect străin intră în deschidere, scoateți cablul din priză și contactați distribuitorul sau producătorul.

8. Nu așezați unitatea pe un cărucior, raft sau vehicul instabil. Unitatea poate fi deteriorată dacă cade.
9. Pentru a garanta durata de viață fixă a dispozitivului, se recomandă menținerea unui interval de un minut înainte de a apăsa din nou butonul de alimentare (între pornire și oprire și viceversa).
10. Sursa de alimentare trebuie să respecte specificațiile de pe plăcuța indicatoare. În caz contrar, există riscul ca aparatul să funcționeze defectuos, să fie deteriorat sau chiar ars.

#### **OBSERVAȚII:**

1. În cazul deteriorării cablului de alimentare sau al altor defecțiuni, contactați un centru de service autorizat - astfel veți evita pericolul.
2. Acest echipament poate fi utilizat de copii în vârstă de cel puțin 8 ani și de persoane cu capacități fizice și mentale reduse și cu lipsă de experiență și cunoștințe privind echipamentul, dacă se asigură supravegherea sau instruirea cu privire la modul de utilizare a echipamentului în siguranță, astfel încât riscurile asociate să fie înțelese.
3. Aparatul nu este destinat să fie folosit de către copii. Nu permiteți copiilor să se joace cu aparatul.
4. Nu lăsați aparatul nesupravegheat atunci când în apropiere se află copii sau persoane care nu cunosc suficient utilizarea aparatului.
5. Acest aparat electric nu este o jucărie. Utilizarea incorectă sau contactul cu aparatul electric poate reprezenta un risc pentru sănătate sau poate duce la deces, prin urmare aparatul trebuie utilizat și depozitat departe de îndemâna copiilor.



#### **ELIMINAREA APARATULUI**

Aruncați aparatele electrice uzate, accesoriile și ambalajele la centrele de reciclare în conformitate cu normele de protecție a mediului. Aparatele electrice nu trebuie aruncate în coșul de gunoi menajer. Respectați normele de eliminare a acestui tip de echipamente. Pentru a proteja mediul în conformitate cu Directiva 2012/19/CE

În ceea ce privește deșeurile de echipamente electrice și electronice, deșeurile de echipamente electrice trebuie colectate separat și predate la punctele de colectare pentru deșeurile de echipamente electrice și electronice.

Aparatele scoase din uz și cele vechi conțin componente complet reciclabile și, prin urmare, trebuie predate pentru reciclare. De aceea, acestea trebuie predate la punctele de colectare corespunzătoare și, de asemenea, pot fi predate la ACTIVESHOP Ltd.

#### **DEPOZITARE ȘI TRANSPORT**

Dispozitivul trebuie transportat la o temperatură cuprinsă între (-)20°C și (+)50°C numai în ambalajul său original. Aparatul trebuie depozitat într-o încăpere bine ventilată, cu o umiditate relativă de cel mult 75%. Temperatura de funcționare între (+)10°C și (+)40°C. În timpul proceselor de depozitare și transport, dispozitivul nu trebuie să fie aruncat sau scăpat, expus la șocuri mecanice sau agenți atmosferici.